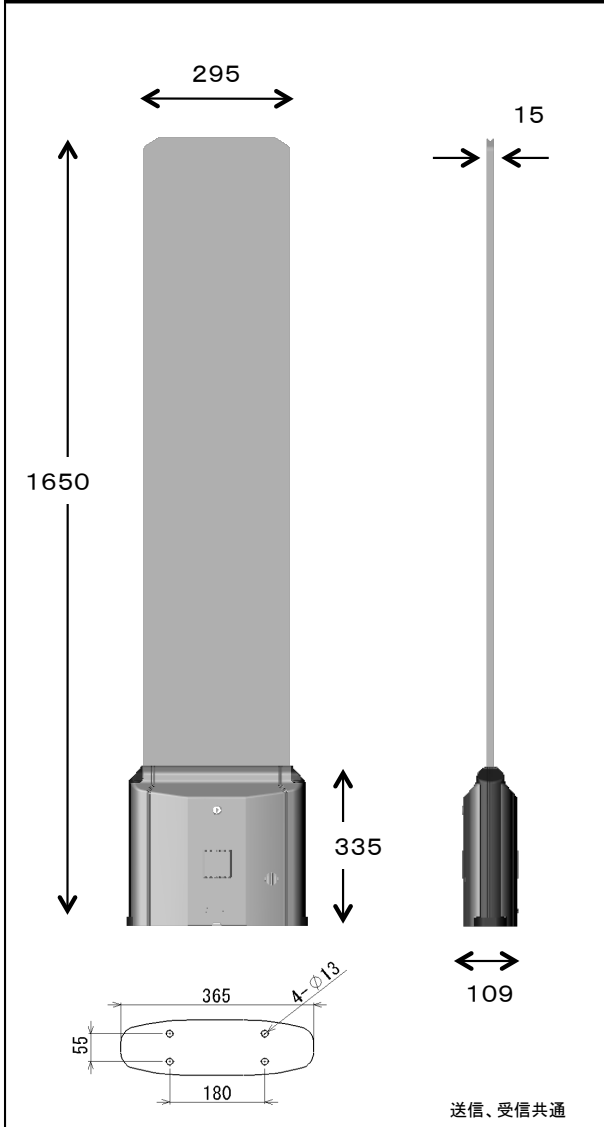


WALLGATE PRIMA 製品仕様書

◆外形寸法図



◆本体仕様

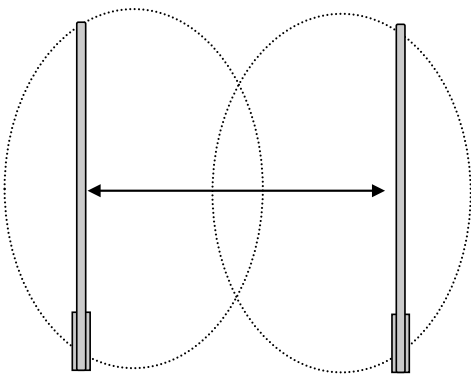
品名	WALLGATE PRIMA	
品番	セパレート	RX :A001000001301
		TX :A001000001302
	ソロタイプ	SOLO :A001000001304
感知距離 <small>(センサータグ40B使用時)</small>	セパレート	140cm(タグフロント方向)
	ソロタイプ	90cm(タグフロント方向)
外寸	パネル部	W295×H1650×D15
	台座部	W365×H335×D109
重量	送信パネル	約 12.5Kg
	受信パネル	約 12.5Kg
材質	アクリル、ABS樹脂	
電源電圧	AC100V 50/60Hz	
消費電源	通常時12W (最大24W)	
設置場所	屋内専用	

◆機能

機能名	機能内容	装備
警告ランプ	警戒時 : 受信側上部青LEDが移動	○
	警報時 : 赤と青の繰り返しで 0.5秒～3.5秒点滅	
警報アラーム	0.5秒～3.5秒発報	○
出力端子	無電圧c接点 1端子	○
	オープンコレクター 1端子	
人体感知センサー	人体通過時にのみ アラーム音を作動させる機能	オプション

◆電波感知エリア1

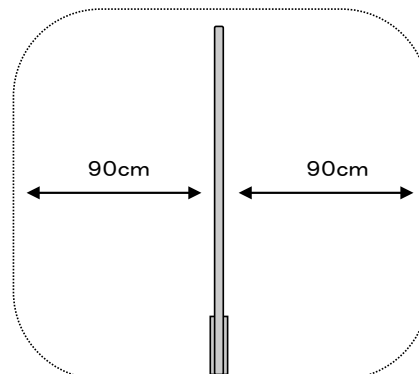
セパレートタイプ



* パネル内側で140cm

◆電波感知エリア2

ソロタイプ



* パネル両側にそれぞれ90cm

* 上記感知エリアは弊社推奨のセンサータグをご使用になられた場合です。(但し、電波環境によって距離に違いが生じます。)

* 製品保証はお買い上げ日より1年間となります。保証内容につきましては弊社保証書に記載しております。