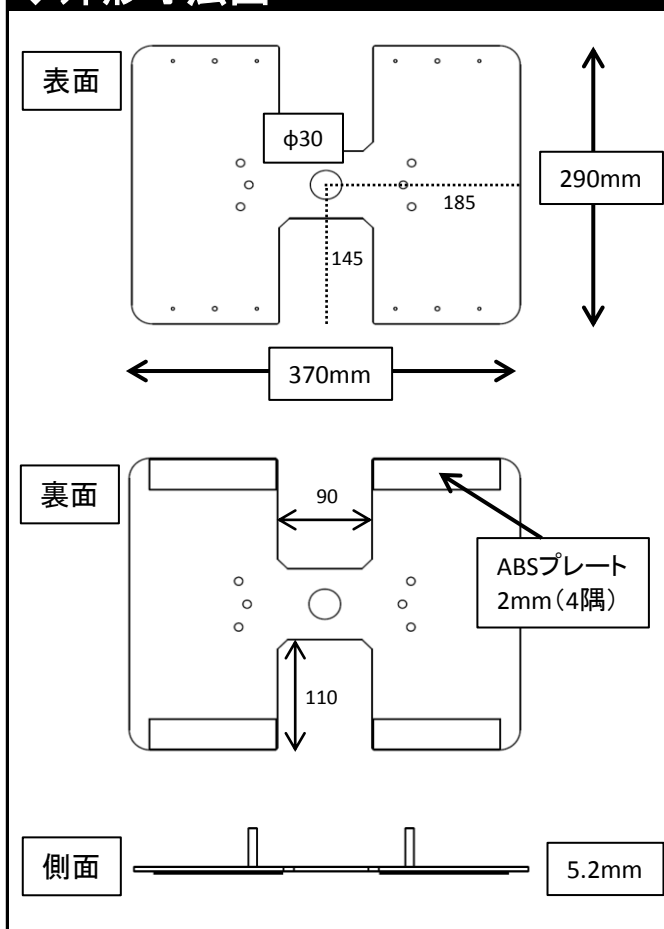


WALLGATE 専用台座プレート 製品仕様書

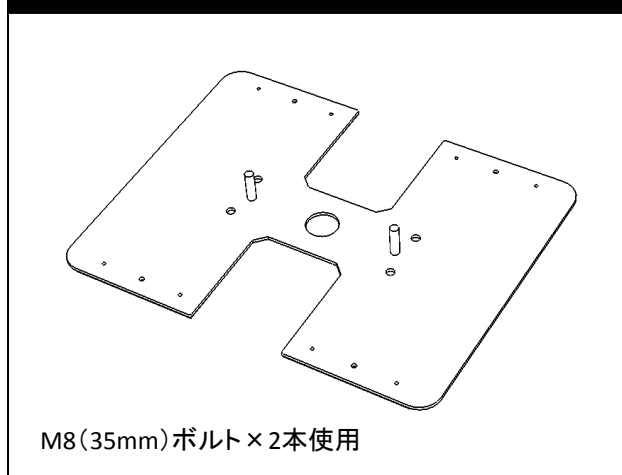
◆外形寸法図



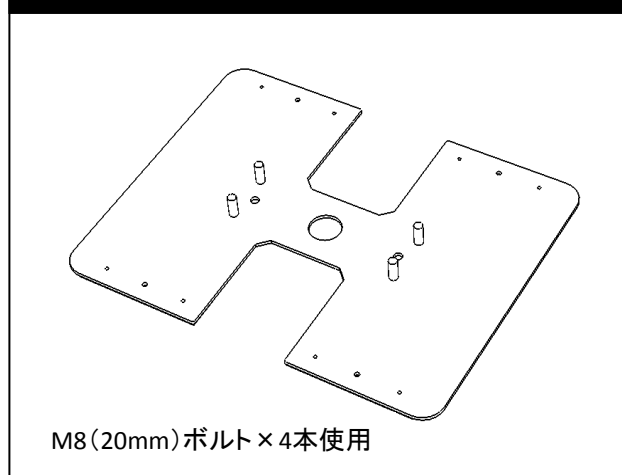
◆本体仕様

品名	台座プレート
品番	A051000005303
材質	プレート・・・鋼材 裏面樹脂・・・ABS材(黒)
サイズ	W370×D290×T5.2mm *裏面樹脂プレート含む(2mm)
重量	2.2Kg
塗装	ウレタン塗装(シルバー色)
ボルト	六角穴付きスーパーローヘッド USLC0835(SUS)・・・M8×35mm USLC0820(SUS)・・・M8×20mm
対応機種	WALLGATE EQUESシリーズ WALLGATE PRIMAシリーズ
設置場所	屋内専用
専用工具	六角レンチ4mm
備考	_____

◆EQUESのご使用例



◆PRIMAのご使用例



* 製品保証はお買い上げ日より1年間となります。保証内容につきましては弊社保証書に記載しております。