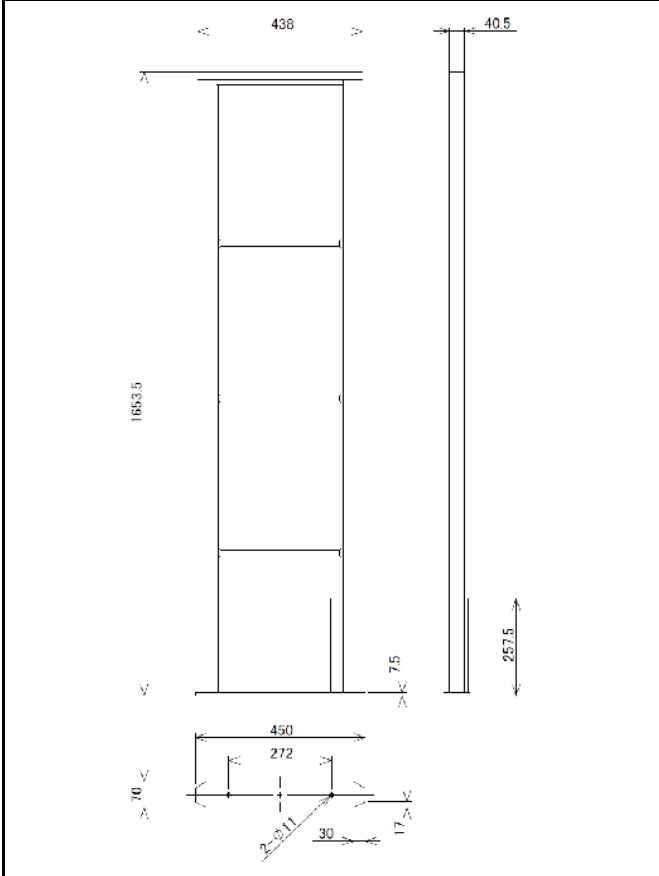


ウォールゲート・テリオス 製品仕様書

◆外形寸法図



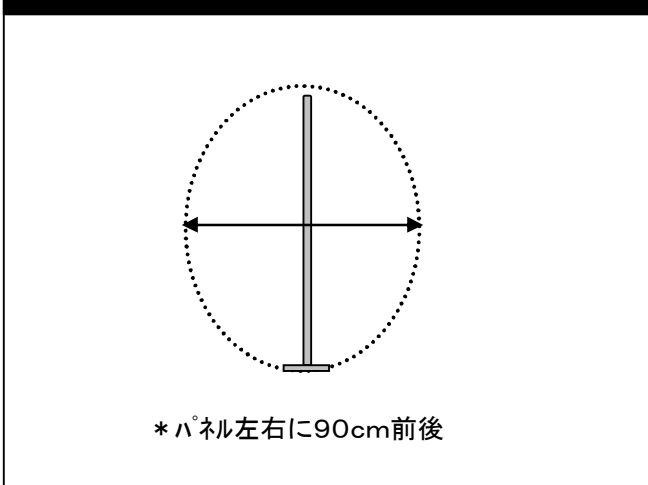
◆本体仕様

品名	ウォールゲート・テリオス	
品番	A001001001100	
感知距離	パネル片側: 850~1000mm (センサータグ40B使用時)	
外寸	パネル部	W438 × H1653.5 × D40.5
	電源Box	W210 × H64 × D75
重量	1パネル	約 8.5Kg
	電源Box	約 800g
材質	アルミ・メタル	
電源電圧	AC100V 50/60Hz	
消費電源	通常時12W (最大24W)	
設置場所	屋内専用	

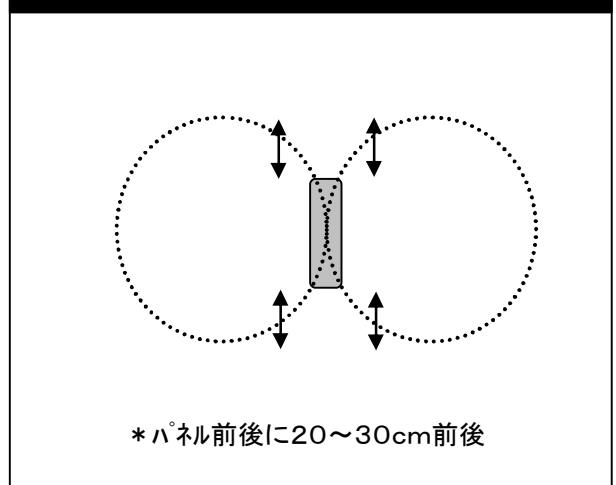
◆機能

機能名	機能内容	装備
警告ランプ	本体上部のランプが 2秒~3秒点灯	○
警報アラーム	0.5秒~3.5秒発報	○
出力端子	無電圧c接点	1端子
	オープンコレクター	1端子

◆電波感知エリア 正面図



◆電波感知エリア2 真上図



* 上記感知エリアは弊社推奨のセンサータグ40B(4cm×4cmシールタイプ)をご使用になられた場合です。
(但し、電波環境によって距離に違いが生じます。)

* 製品保証はお買い上げ日より1年間となります。保証内容につきましては弊社保証書に記載しております。