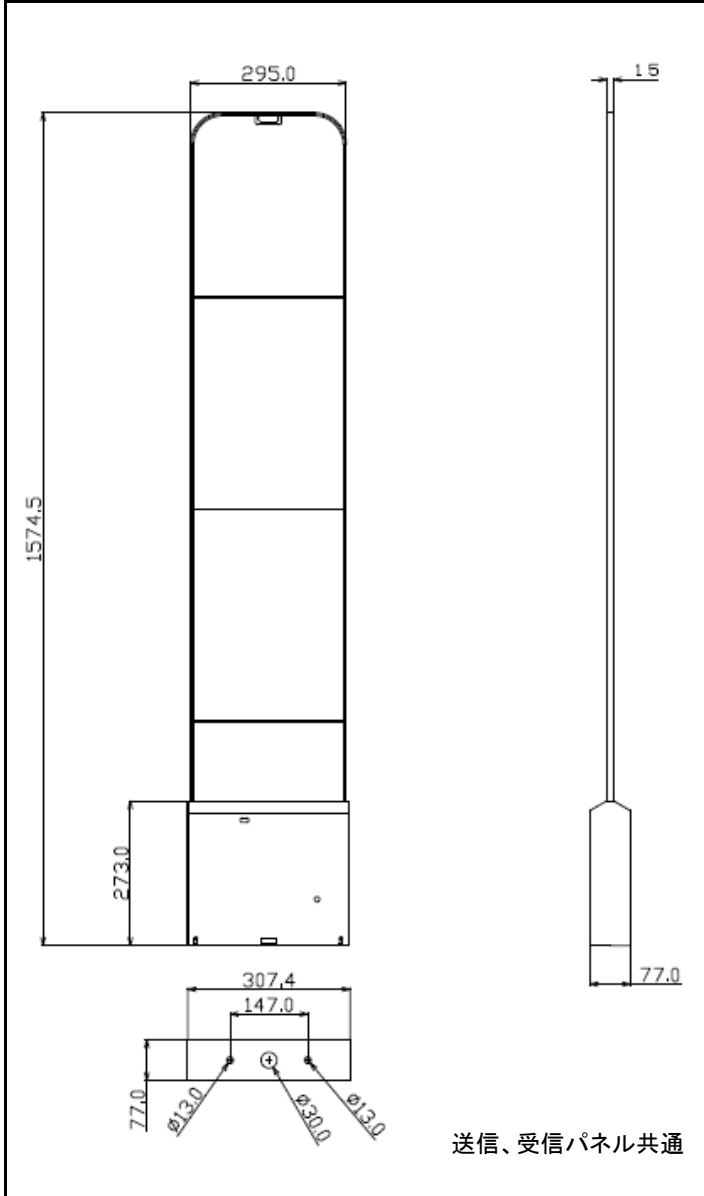


ウォールゲート・スケルトン 製品仕様書

◆外形寸法図



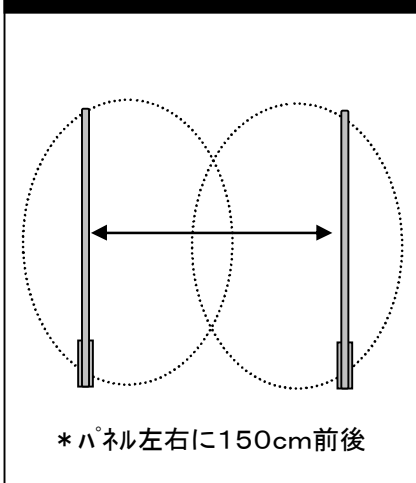
◆本体仕様

品名	ウォールゲート・スケルトン	
品番	A001001000300(2Pの場合)	
	A001001000301(3Pの場合)	
感知距離	1400～1600mm センサータグ40B使用時	
外寸	パネル部	W295×H1574.5×D15
	台座部	W307.4×H273×D77
	電源Box	W240×H67×D96
重量	送信パネル	約13kg
	受信パネル	約13kg
	電源Box	約800g
材質	鋼材・アクリル樹脂	
電源電圧	AC100V 50/60Hz	
消費電源	通常時12W (最大24W)	
設置場所	屋内専用	

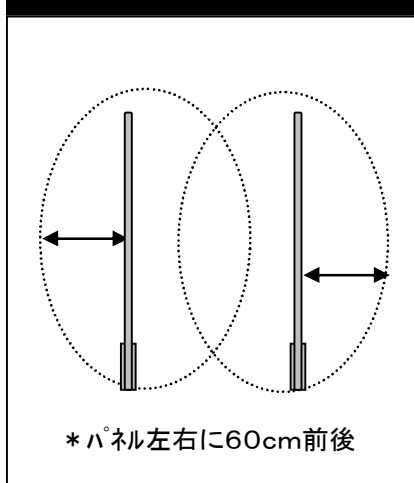
◆機能

機能名	機能内容	装備
警告ランプ	受信側上部中央が青色で0.5秒～3.5秒点滅	○
警報アラーム	0.5秒～3.5秒発報	○
出力端子	無電圧c接点 1端子	○
	オープンコレクター 1端子	
人体感知センサー	人体通過時にのみアラーム音を作動させる機能	オプション

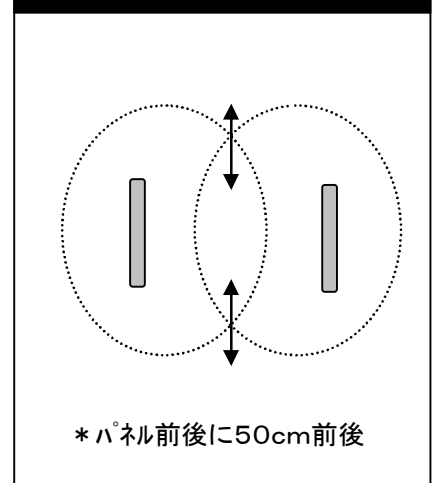
◆電波感知エリア1 正面図



◆電波感知エリア1 正面図



◆電波感知エリア2 真上図



* 上記感知エリアは弊社推奨のセンサータグをご使用になられた場合です。
(但し、電波環境によって距離に違いが生じます。)

* 製品保証はお買い上げ日より1年間となります。保証内容につきましては弊社保証書に記載しております。