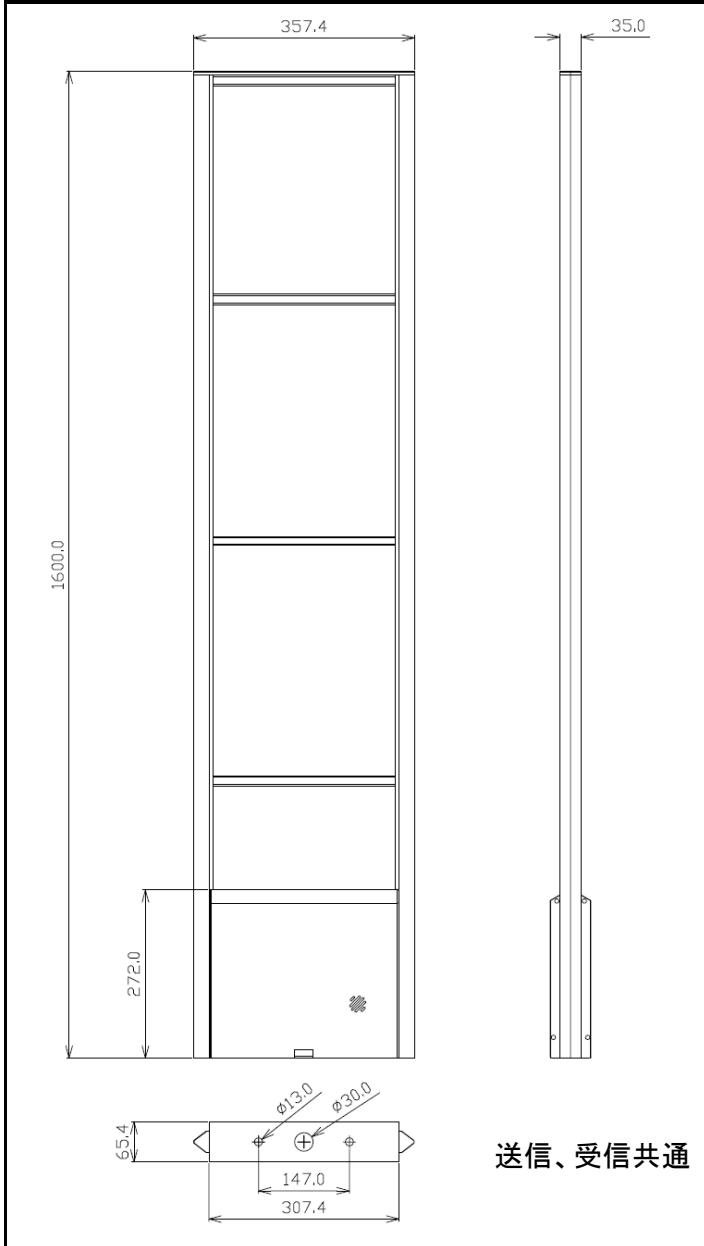


# ウォールゲート・ノバ 製品仕様書

## ◆外形寸法図



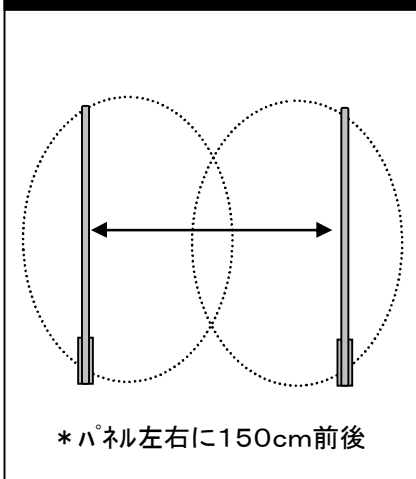
## ◆本体仕様

品名	ウォールゲート・ノバ
品番	A001001000200(2Pの場合) A001001000201(3Pの場合)
感知距離	1400～1600mm センサータグ40B使用時
外寸	パネル部 W357.4×H1600×D35 台座部 W357.4×H272×D65 電源Box W240×H67×D96
重量	送信パネル 約 8.0kg 受信パネル 約 8.0kg 電源Box 約 800g
材質	鋼材、アクリル樹脂
電源電圧	AC100V 50/60Hz
消費電源	通常時12W (最大24W)
設置場所	屋内専用

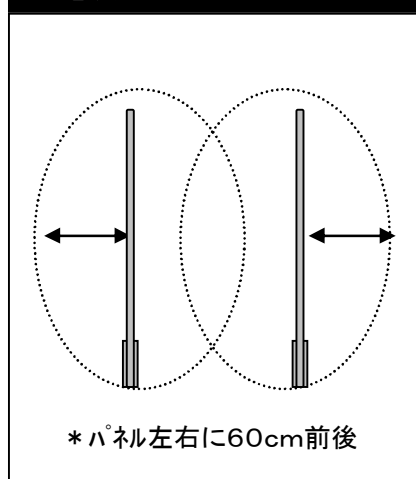
## ◆機能

機能名	機能内容	装備
警告ランプ	受信側上部両端のランプが青色で0.5秒～3.5秒点滅	○
警報アラーム	0.5秒～3.5秒発報	○
出力端子	無電圧c接点 1端子 オープンコレクター 1端子	○
人体感知センサー	人体通過時にのみアラーム音を作動させる機能	オプション

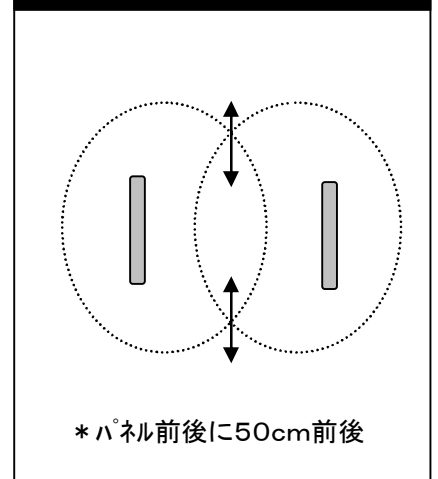
### ◆電波感知エリア1 正面図



### ◆電波感知エリア1 正面図



### ◆電波感知エリア2 真上図



\* 上記感知エリアは弊社推奨のセンサータグをご使用になられた場合です。  
(但し、電波環境によって距離に違いが生じます。)

\* 製品保証はお買い上げ日より1年間となります。保証内容につきましては弊社保証書に記載しております。